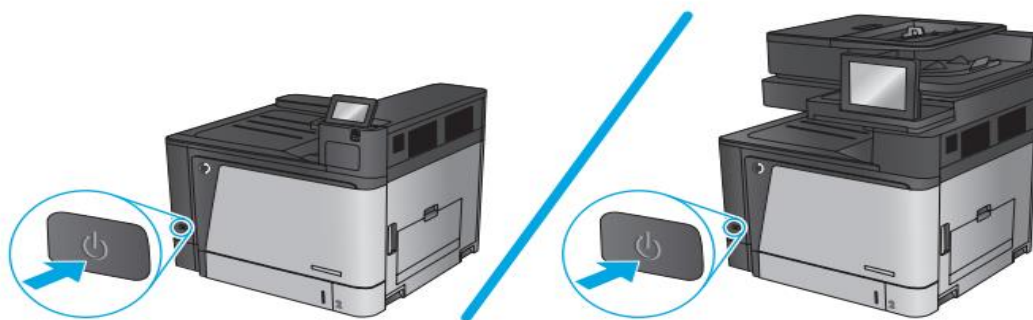


Handleiding Splitsen Printer van Onderstel / Ladebak

HP M855 / M880 – M750 / M775 / CP5525 / CP5225

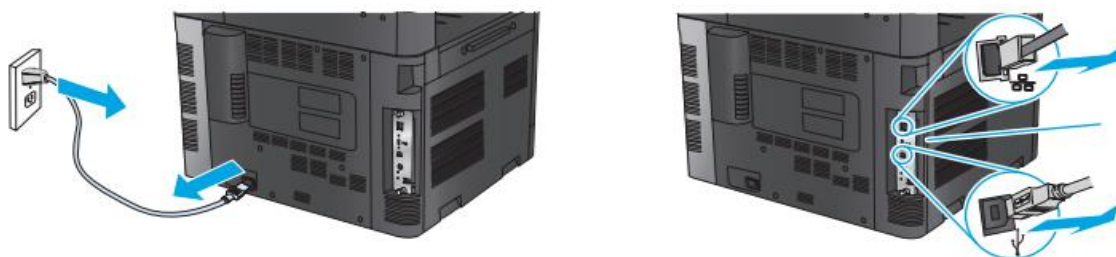
Stap 1. Zet de printer uit via de aan/uitknop.

1

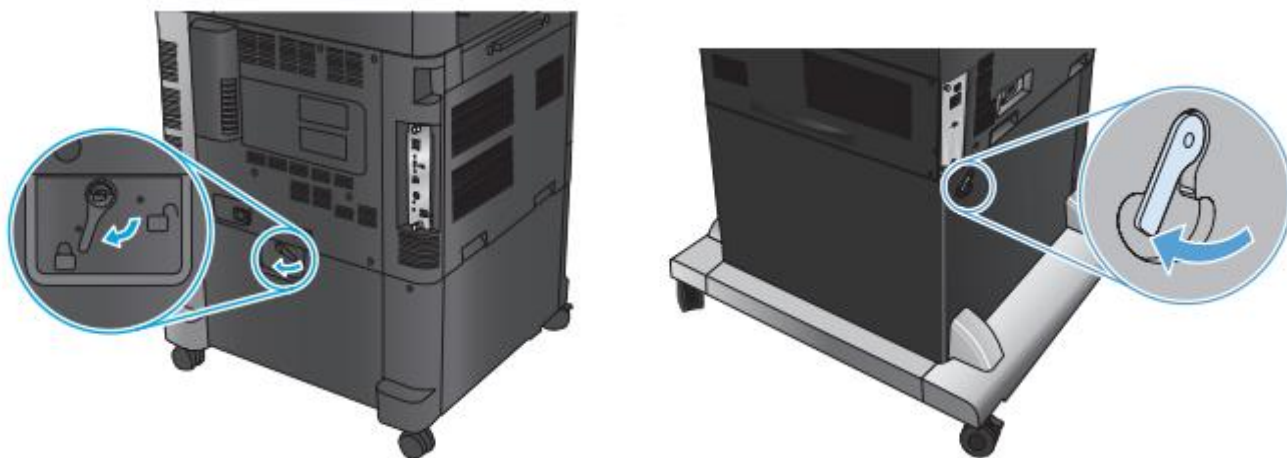


Stap 2. Verwijder voedingskabel en overige kabels zoals ethernetkabel/usbkabel

2



Stap 3. Controleer de vergrendeling en ontgrendel deze



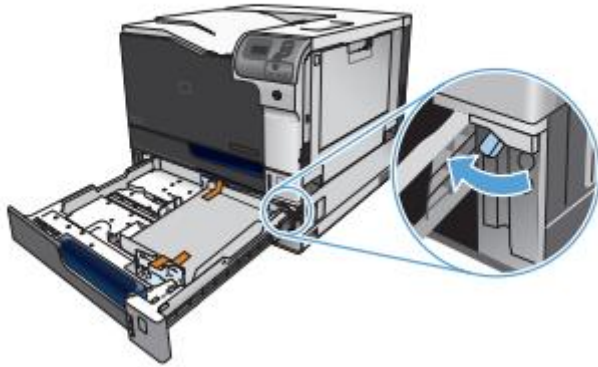
HP M855 / M880z

HP M775 / M750 / CP5525 / CP5225

Ga door naar stap 4.

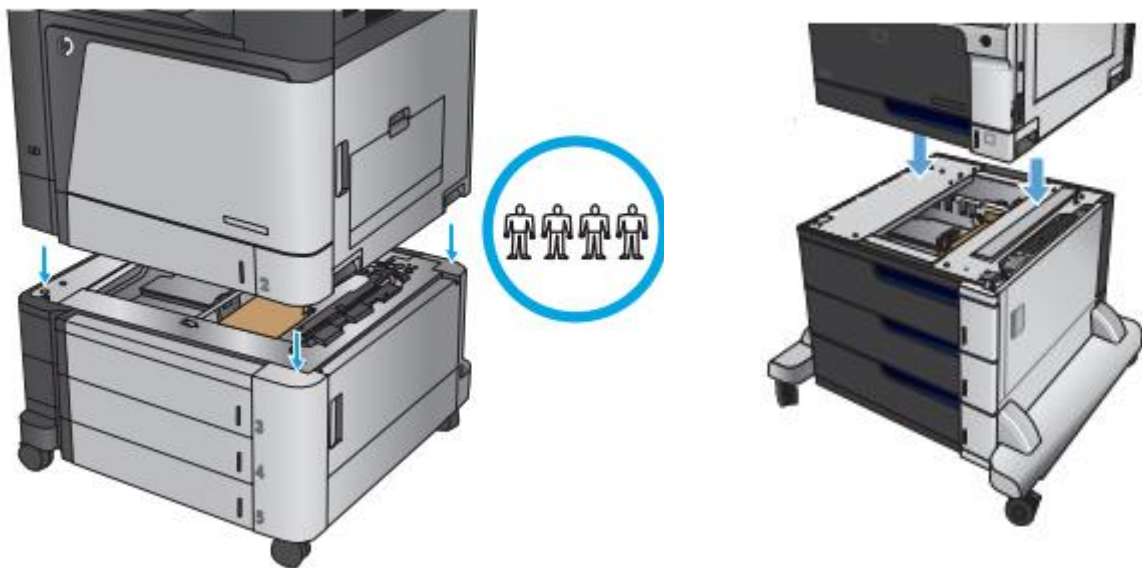
Vervolg stap 3. (HP M775 / M750 / CP5525 / CP5225)

Ontgrendel bij iedere lade de vergrendeling.



Stap 4.

Til de printer met een vloeiende beweging van het onderstel af. Dit doe je samen met minimaal **vier** personen.



Met het terugplaatsen dient de printer recht op de connector (onderstel) geplaatst te worden. Dit is een zeer kwetsbaar onderdeel. **Het splitsen van de printer geschied geheel op eigen risico. Schade ontstaan door verkeerde montage valt **niet** binnen de garantie!**

Stap 5.

Controleer na het terugplaatsen de vergrendelingen.

Neem voor vragen contact op via: Info@refurbishedprinter.nl of 088-0016 432